

## DII gG 2A/500V



### Specificatii

Cod ETI	002312401
Descriere	DII gG 2A/500V
Denumire clasă	Siguranță
Curent nominal (A)	2
Tip	D
Mărime	DII
Caracteristici	gG
Tensiune nominală AC (V)	500
Tensiune nominală DC (V)	250
Dimensiuni	E27
Indicator	Indicator principal al siguranței
Capacitatea de rupere (AC) (kA)	50
Capacitatea de rupere DC (kA)	8
Putere disipată (W)	2,6
Standarde	DIN EN 60269-1, DIN EN 60269-3
efuse	1

[Pagina de produse online](#) 

### Alta documentatie



[Catalog caracteristici tehnice](#)

[CertIFICATE](#)

[Manual de instructiuni](#)

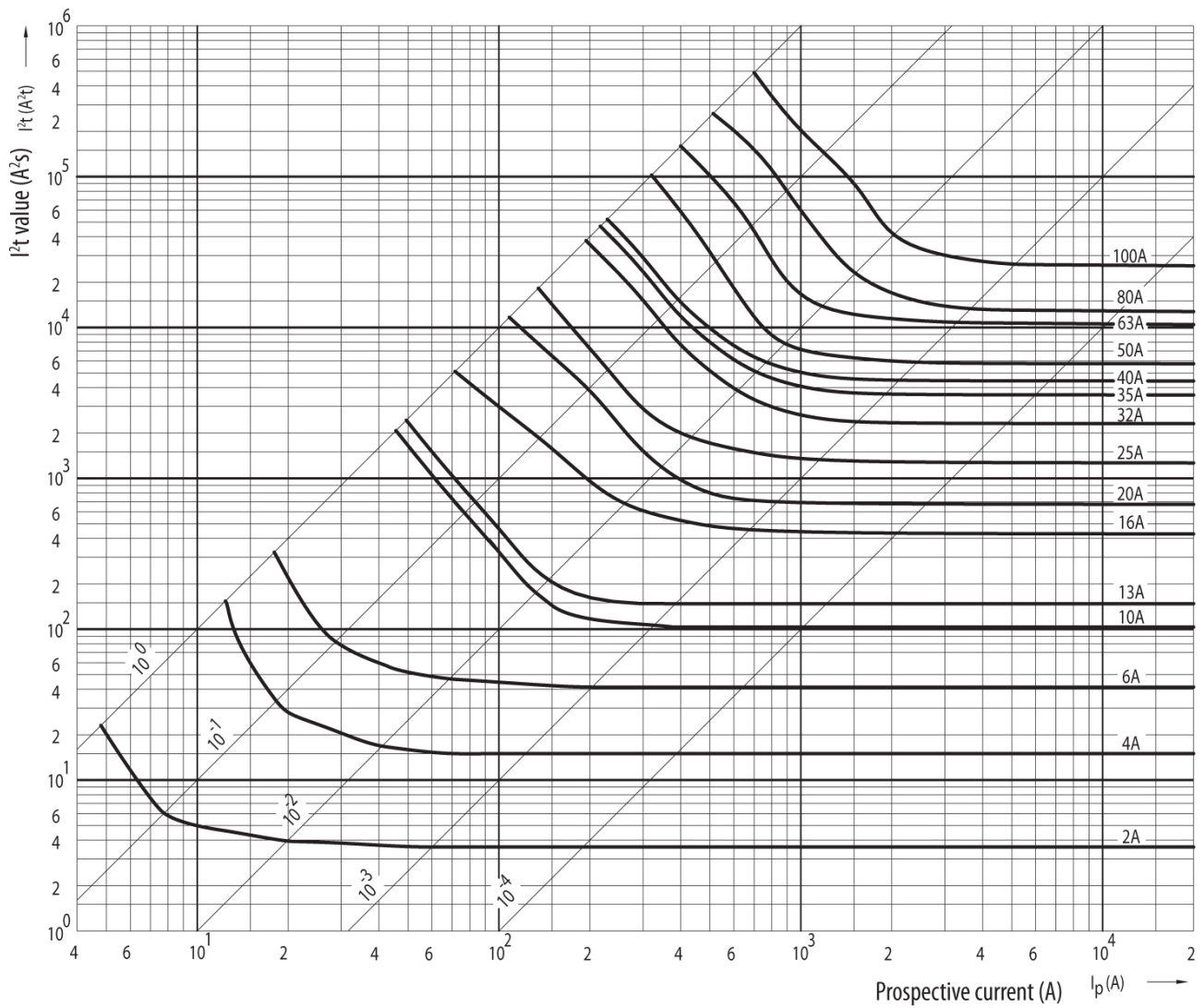
[Declaratie CE](#)

[Eplan mușchi](#)

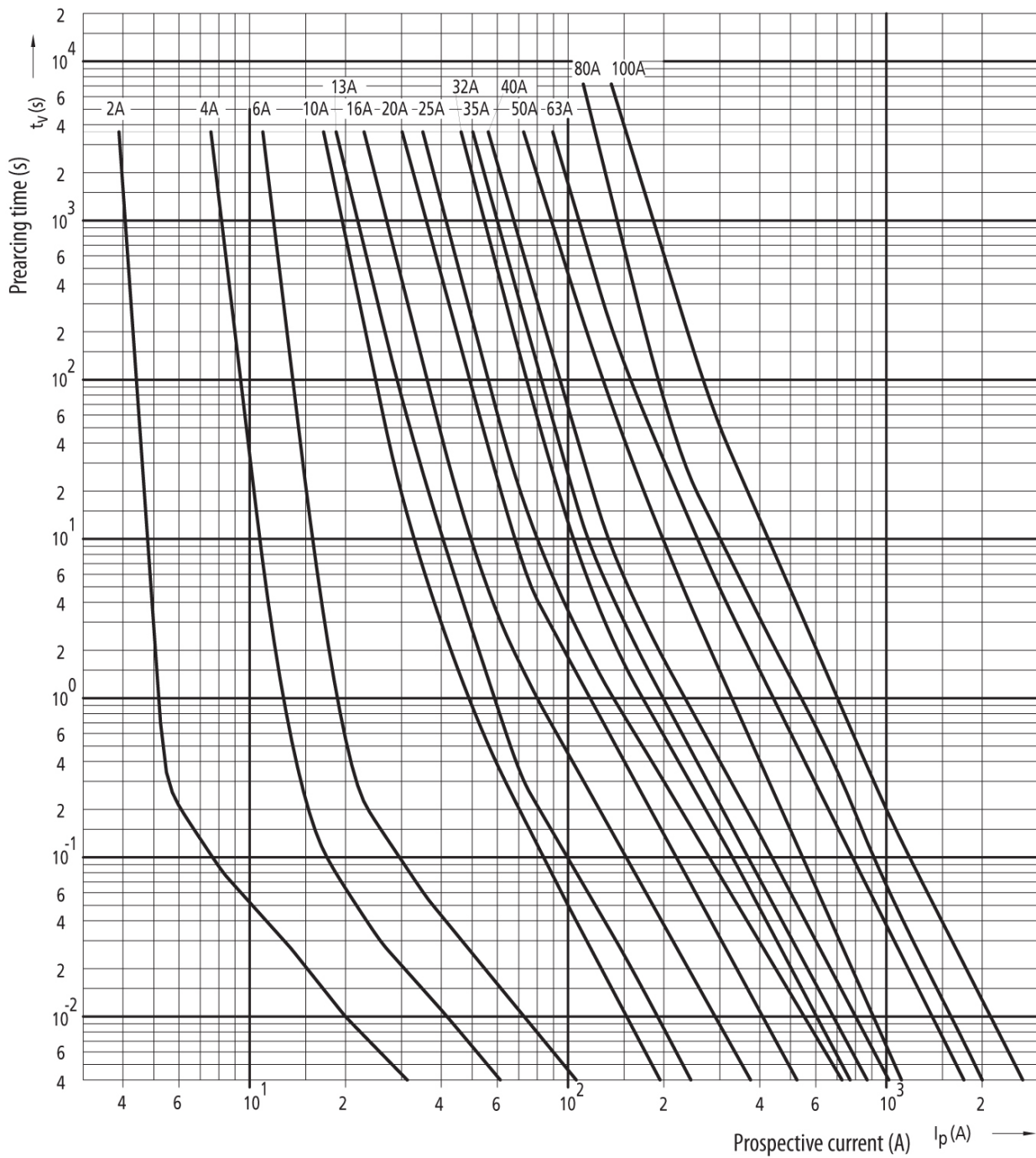
## ETIM clasificare internationala

Clasificare	EC000099
Denumire clasă	D-system fuse link
Construction size	DII
Rated current	2A
Rated voltage	250V
Colour code	Pink
Utilization category	Other
Release characteristic	Time-lag (T)

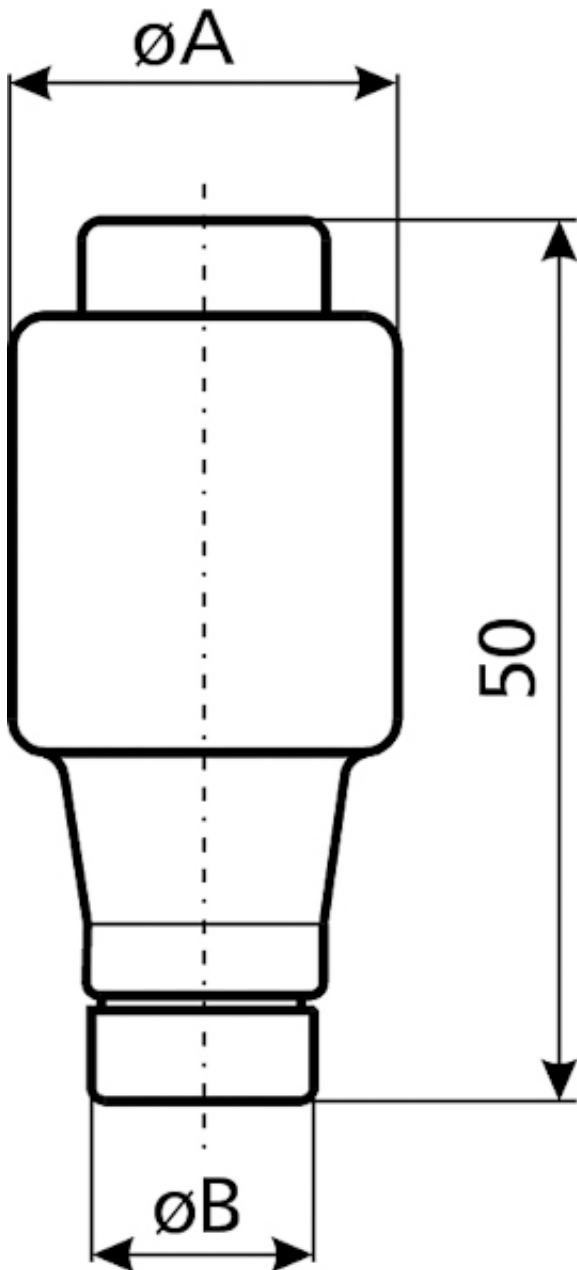
# Caracteristicile energiei de topire



# Caracteristici



## Desen cotat



[A]	$\varnothing A$	$\varnothing B$
2	21,5	6
4	21,5	6
6	21,5	6
10	21,5	8
13	21,5	8
16	21,5	10
20	21,5	12
25	21,5	14

# Caracteristicile curentului de întrerupere

