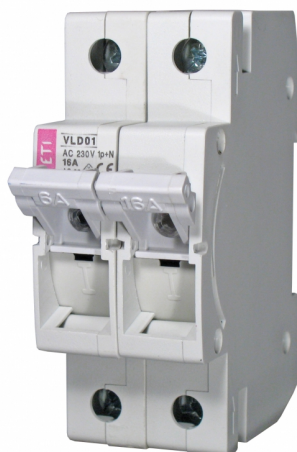


# VL D01 13A 1p+N



## Specificatii

Cod ETI	002261019
Descriere	VL D01 13A 1p+N
Denumire clasă	Comutator cu siguranță
Curent nominal (A)	13
Tip montaj	TH 35
Mărime	D01
Număr de poli	1+N
Grup de produse	separator siguranță-JT
Tensiune nominală AC (V)	230
Categorie de utilizare	AC-22A

[Pagina de produse online](#) 

## Alta documentatie



[Catalog caracteristici tehnice](#)

[Certificate](#)

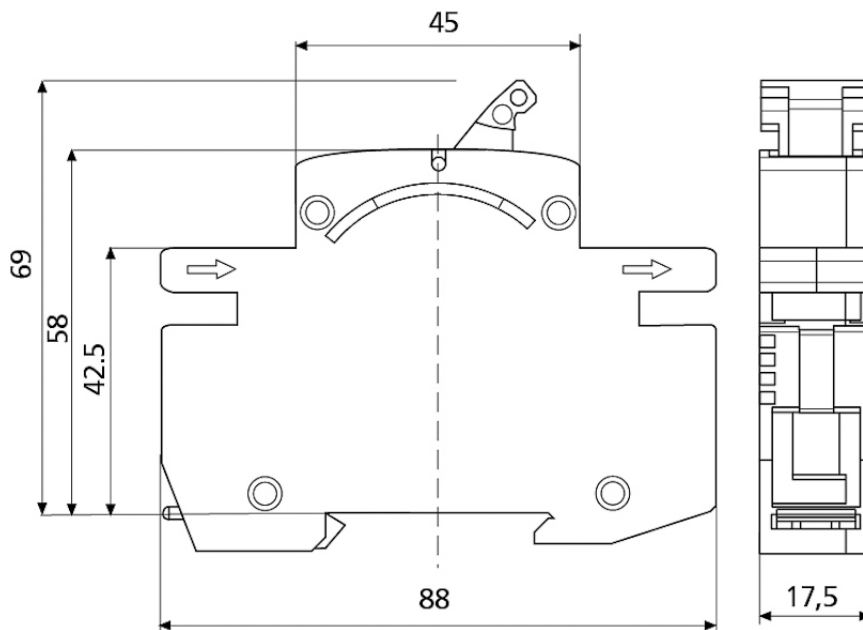
[Model 3D](#)

[Manual de instructiuni](#)

[Declaratie CE](#)

[Eplan mușchi](#)

## Desen cotat



	B [mm]
1p	17,5
1p+N	35
2p	35
3p	52,5
3p+N	70