


## VL D01 16A 2p



### Specificatii

Cod ETI	002261008
Descriere	VL D01 16A 2p
Denumire clasă	Comutator cu siguranță
Curent nominal (A)	16
Tip montaj	TH 35
Mărime	D01
Număr de poli	2
Grup de produse	separator siguranță-JT
Tensiune nominală AC (V)	400
Categorie de utilizare	AC-22A

[Pagina de produse online](#) 

### Alta documentatie



[Catalog caracteristici tehnice](#)

[Certificate](#)

[Model 3D](#)

[Manual de instructiuni](#)

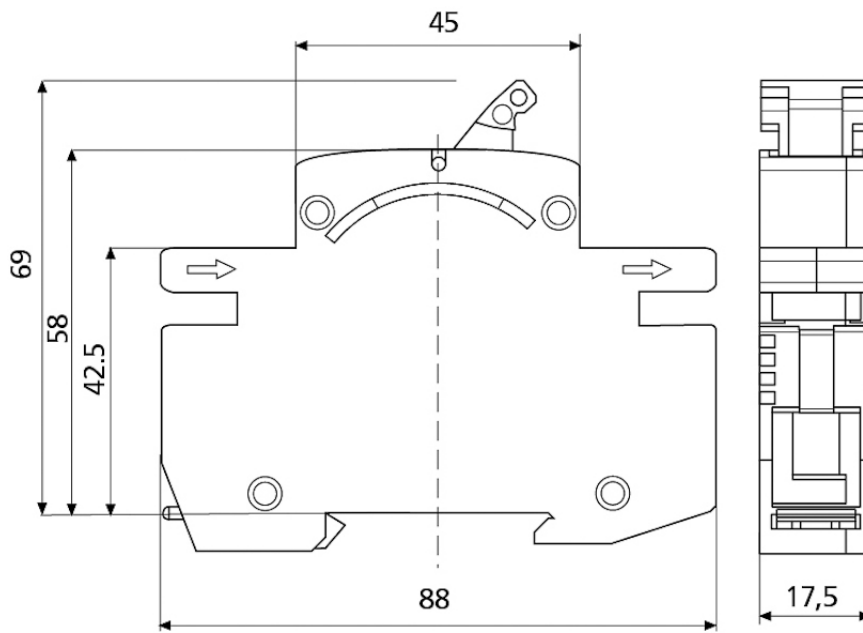
[Declaratie CE](#)

[Eplan mușchi](#)

## ETIM clasificare internationala

Clasificare	EC000277
Denumire clasă	D0-system switch disconnector
Number of poles	2
Construction size	D01
Rated voltage	400V
Rated current	16A

## Desen cotat



	B [mm]
1p	17,5
1p+N	35
2p	35
3p	52,5
3p+N	70