

VL D01 16A 1p



Specificatii

Cod ETI	002261003
Descriere	VL D01 16A 1p
Denumire clasă	Comutator cu siguranță
Curent nominal (A)	16
Tip montaj	TH 35
Mărime	D01
Număr de poli	1
Grup de produse	separator siguranță-JT
Tensiune nominală AC (V)	230/400
Categorie de utilizare	AC-22A

[Pagina de produse online](#) 

Alta documentatie

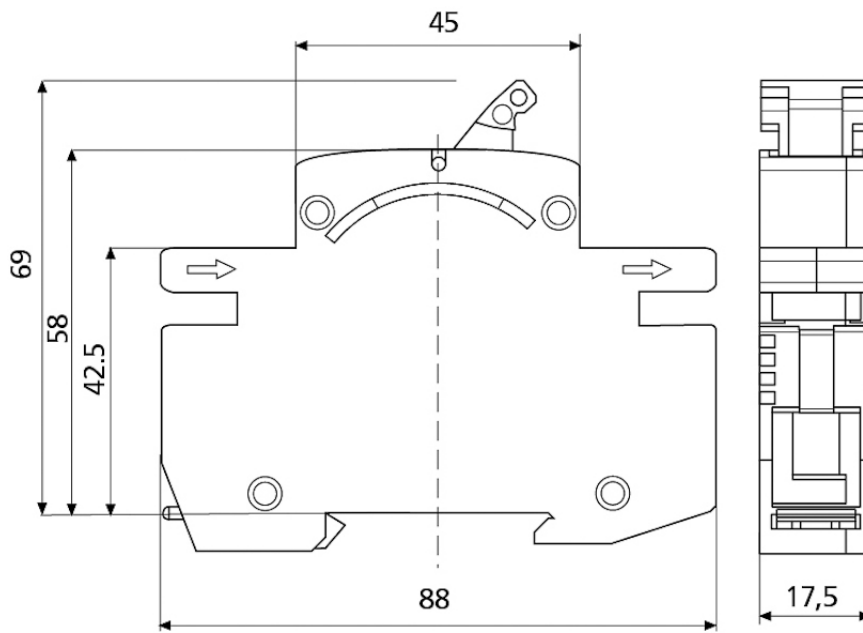


[Catalog caracteristici tehnice](#)
[Certificate](#)
[Model 3D](#)
[Manual de instructiuni](#)
[Declaratie CE](#)
[Eplan mușchi](#)

ETIM clasificare internationala

Clasificare	EC000277
Denumire clasă	D0-system switch disconnector
Number of poles	1
Construction size	D01
Rated voltage	230V
Rated current	16A

Desen cotat



	B [mm]
1p	17,5
1p+N	35
2p	35
3p	52,5
3p+N	70