

## VL D01 10A 1p



### Specificatii

Cod ETI	002261002
Descriere	VL D01 10A 1p
Denumire clasă	Comutator cu siguranță
Curent nominal (A)	10
Tip montaj	TH 35
Mărime	D01
Număr de poli	1
Grup de produse	separator siguranță-JT
Tensiune nominală AC (V)	230/400
Categorie de utilizare	AC-22A

[Pagina de produse online](#) 

### Alta documentatie

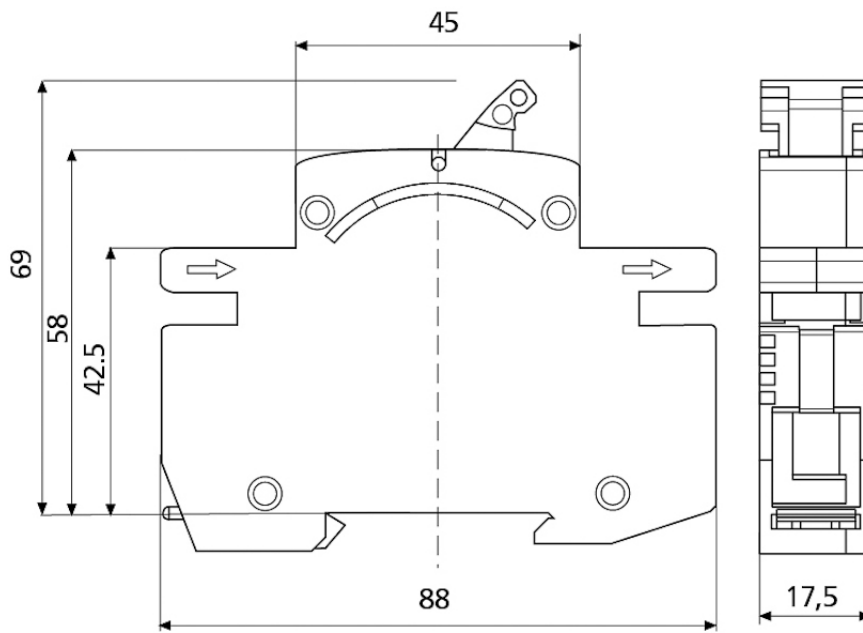


[Catalog caracteristici tehnice](#)  
[Certificate](#)  
[Model 3D](#)  
[Manual de instructiuni](#)  
[Declaratie CE](#)  
[Eplan mușchi](#)

## ETIM clasificare internationala

Clasificare	EC000277
Denumire clasă	D0-system switch disconnector
Number of poles	1
Construction size	D01
Rated voltage	230V
Rated current	10A

## Desen cotat



	B [mm]
1p	17,5
1p+N	35
2p	35
3p	52,5
3p+N	70