

HVL 4a 1P M16 1250



Specificatii

Cod ETI	001692498
Descriere	HVL 4a 1P M16 1250
Denumire clasă	Comutator cu siguranță
Curent nominal (A)	1250
Mărime	NH4a
Număr de poli	1
Grup de produse	Separator orizontal pentru siguranțe fuzibile
Tensiune nominală AC (V)	690
Categorie de utilizare	AC-22B
Conectare	M16
Montare	Screw-on

[Pagina de produse online](#) 

Alta documentatie



[Catalog caracteristici tehnice](#)

[Model 3D](#)

[Manual de instructiuni](#)

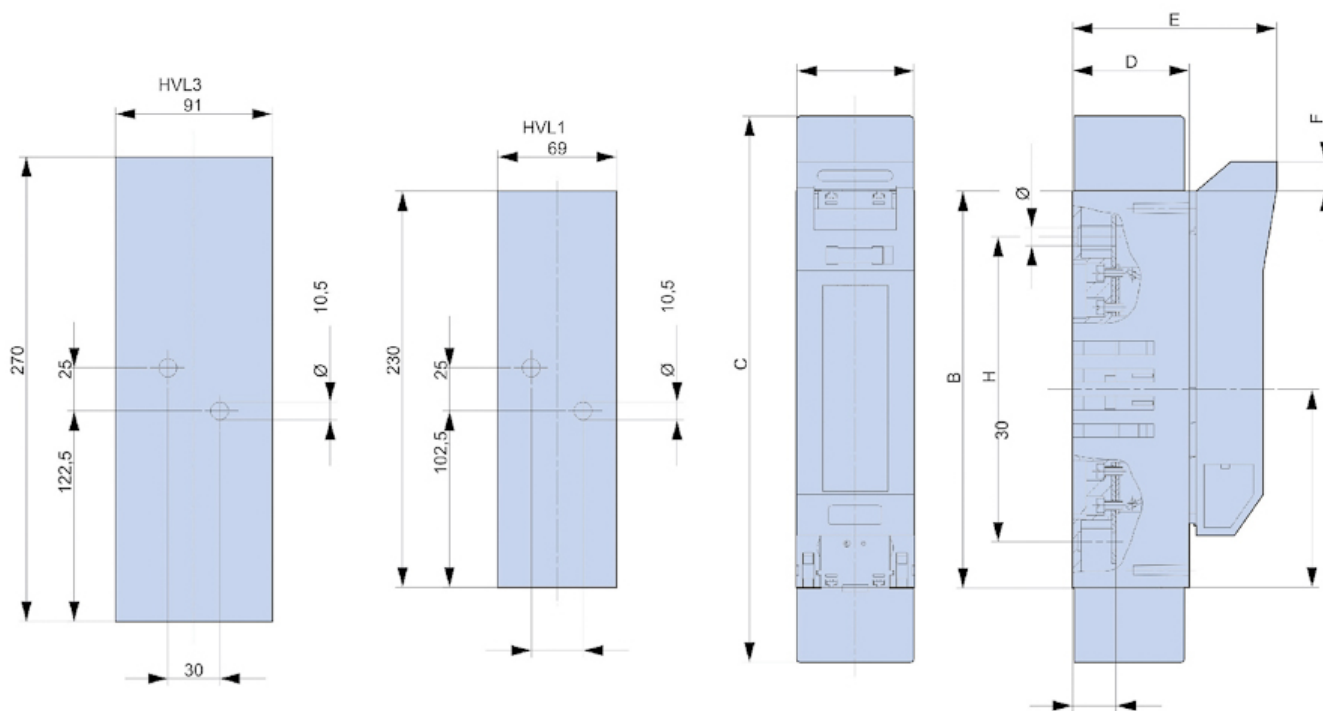
[Declaratie CE](#)

[Eplan mușchi](#)

ETIM clasificare internationala

Clasificare	EC001040
Denumire clasă	Fuse switch disconnector
Number of poles	1
Number of knife blade fuse holders	1
Rated permanent current Iu	1250A
Rated current	1250A
Mounting method	Busbar system
Construction size	Other
Suitable for fuses	NH4a
Degree of protection (IP), front side	Other

Desen cotat



HVL 1 & HVL 3

Typ	A	B	C	D	E	F	G	H	I
HVL1 1-p	69	230	317	68	119	16,5	115	177	25
HVL 3 1-p	91	270	430	96	147	9	135	220,5	30,5