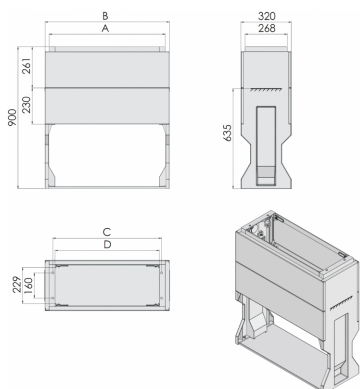


KVR-P 2



Specificatii

Cod ETI	001601613
Descriere	KVR-P 2
Denumire clasă	Piedestal
Utilizare cu	KVR 2
Accesorii func ionale	Piedestal

[Pagina de produse online](#)

Alta documentatie



[Catalog caracteristici tehnice](#)

[Model 3D](#)

[Manual de instructiuni](#)

[Declaratie CE](#)

[Eplan mușchi](#)

Desen cotat

