

## SB-MP44



### Specificatii

Cod ETI	001102504
Descriere	SB-MP44
Denumire clasă	Placă de montaj
Utilizare cu	SB-44
Accesorii func ionale	Placa de montare

[Pagina de produse online](#) 

### Alta documentatie



[Catalog caracteristici tehnice](#)

[Model 3D](#)

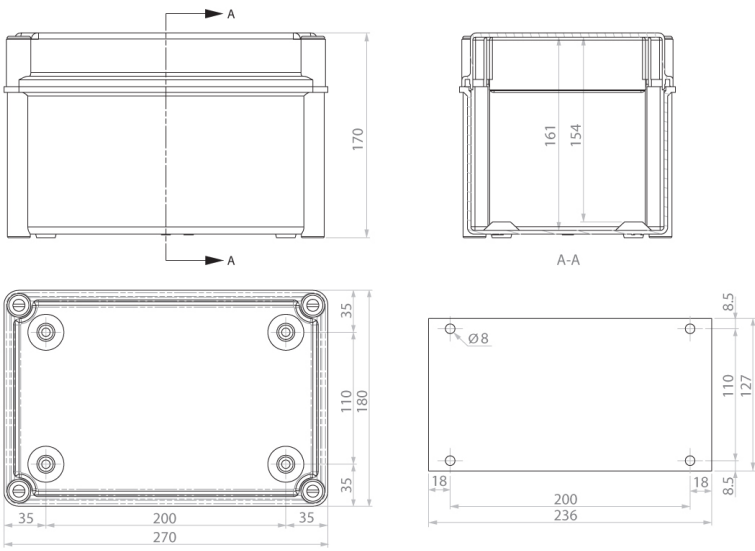
[Declaratie CE](#)

[Eplan mușchi](#)

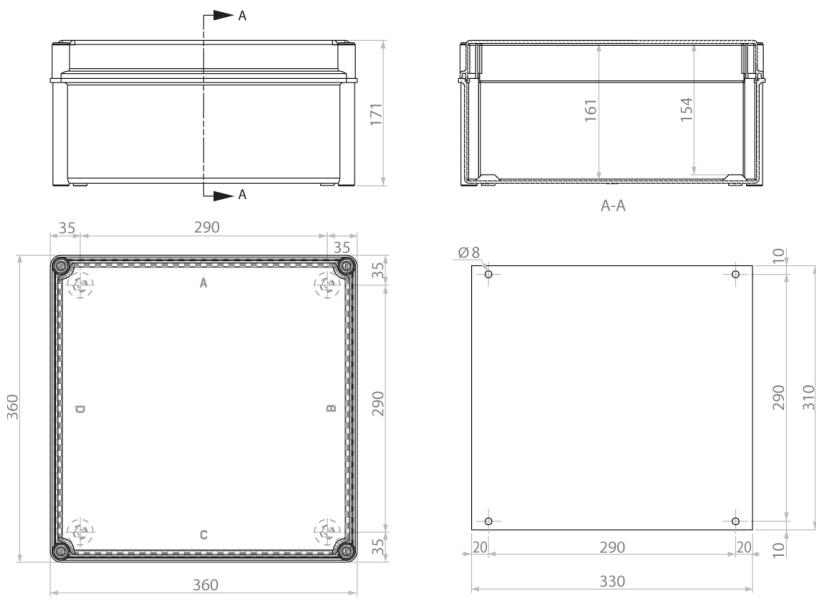
## ETIM clasificare internationala

Clasificare	EC000213
Denumire clasă	Mounting plate for distribution board
Material	Plastic
Perforated	

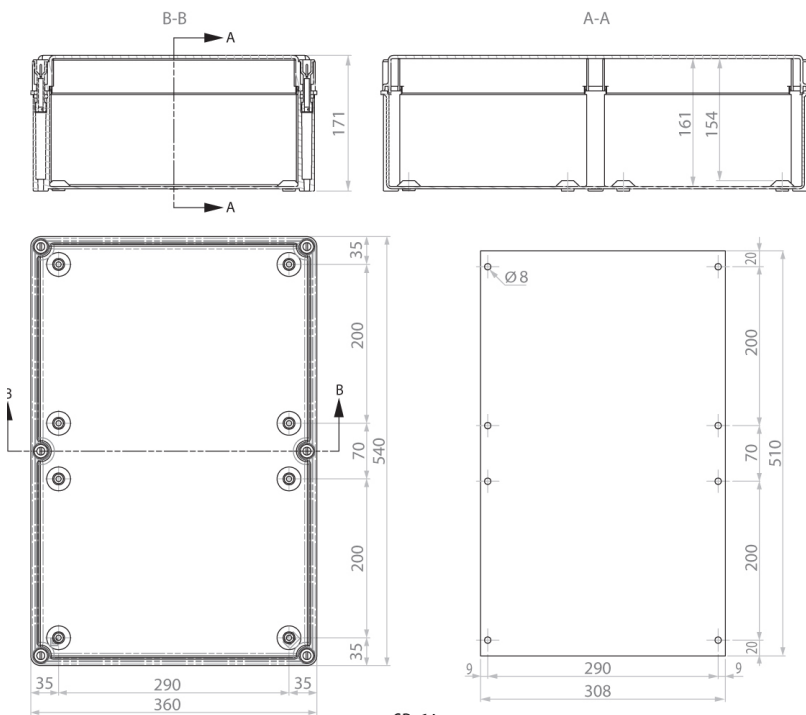
## Desen cotat



SB-32



SB-44



SB-64

